

**Series SSO**

रोल नं. 

--	--	--	--	--	--	--

  
Roll No.

परीक्षार्थी कोड को उत्तर-पुस्तिका के मुख-पृष्ठ पर अवश्य लिखें ।

Candidates must write the Code on the title page of the answer-book.

- कृपया जाँच कर लें कि इस प्रश्न-पत्र में मुद्रित पृष्ठ **16** हैं ।
- प्रश्न-पत्र में दाहिने हाथ की ओर दिए गए कोड नम्बर को छात्र उत्तर-पुस्तिका के मुख-पृष्ठ पर लिखें ।
- कृपया जाँच कर लें कि इस प्रश्न-पत्र में **26** प्रश्न हैं ।
- कृपया प्रश्न का उत्तर लिखना शुरू करने से पहले, प्रश्न का क्रमांक अवश्य लिखें ।
- इस प्रश्न-पत्र को पढ़ने के लिए 15 मिनट का समय दिया गया है । प्रश्न-पत्र का वितरण पूर्वाह्न में 10.15 बजे किया जाएगा । 10.15 बजे से 10.30 बजे तक छात्र केवल प्रश्न-पत्र को पढ़ेंगे और इस अवधि के दौरान वे उत्तर-पुस्तिका पर कोई उत्तर नहीं लिखेंगे ।
- Please check that this question paper contains **16** printed pages.
- Code number given on the right hand side of the question paper should be written on the title page of the answer-book by the candidate.
- Please check that this question paper contains **26** questions.
- **Please write down the Serial Number of the question before attempting it.**
- 15 minute time has been allotted to read this question paper. The question paper will be distributed at 10.15 a.m. From 10.15 a.m. to 10.30 a.m., the students will read the question paper only and will not write any answer on the answer-book during this period.

**भौतिक विज्ञान (सैद्धांतिक)**

**PHYSICS (Theory)**

निर्धारित समय : 3 घण्टे

Time allowed : 3 hours

55/1/B

अधिकतम अंक : 70

Maximum Marks : 70

## सामान्य निर्देश :

- (i) सभी प्रश्न अनिवार्य हैं। इस प्रश्न-पत्र में कुल 26 प्रश्न हैं।
- (ii) इस प्रश्न-पत्र के 5 भाग हैं : खण्ड अ, खण्ड ब, खण्ड स, खण्ड द और खण्ड य।
- (iii) खण्ड अ में 5 प्रश्न हैं, प्रत्येक का 1 अंक है। खण्ड ब में 5 प्रश्न हैं, प्रत्येक के 2 अंक हैं। खण्ड स में 12 प्रश्न हैं, प्रत्येक के 3 अंक हैं। खण्ड द में 4 अंक का एक मूल्याधारित प्रश्न है और खण्ड य में 3 प्रश्न हैं, प्रत्येक के 5 अंक हैं।
- (iv) प्रश्न-पत्र में समग्र पर कोई विकल्प नहीं है। तथापि, दो अंकों वाले एक प्रश्न में, तीन अंकों वाले एक प्रश्न में और पाँच अंकों वाले तीनों प्रश्नों में आन्तरिक चयन प्रदान किया गया है। ऐसे प्रश्नों में आपको दिए गए चयन में से केवल एक प्रश्न ही करना है।
- (v) जहाँ आवश्यक हो आप निम्नलिखित भौतिक नियतांकों के मानों का उपयोग कर सकते हैं :

$$c = 3 \times 10^8 \text{ m/s}$$

$$h = 6.63 \times 10^{-34} \text{ Js}$$

$$e = 1.6 \times 10^{-19} \text{ C}$$

$$\mu_0 = 4\pi \times 10^{-7} \text{ T m A}^{-1}$$

$$\epsilon_0 = 8.854 \times 10^{-12} \text{ C}^2 \text{ N}^{-1} \text{ m}^{-2}$$

$$\frac{1}{4\pi\epsilon_0} = 9 \times 10^9 \text{ N m}^2 \text{ C}^{-2}$$

$$m_e = 9.1 \times 10^{-31} \text{ kg}$$

$$\text{न्यूट्रॉन का द्रव्यमान} = 1.675 \times 10^{-27} \text{ kg}$$

$$\text{प्रोटॉन का द्रव्यमान} = 1.673 \times 10^{-27} \text{ kg}$$

$$\text{आवोगाद्रो संख्या} = 6.023 \times 10^{23} \text{ प्रति ग्राम मोल}$$

$$\text{बोल्ट्ज़मान नियतांक} = 1.38 \times 10^{-23} \text{ JK}^{-1}$$

## General Instructions :

- (i) **All questions are compulsory. There are 26 questions in all.**
- (ii) **This question paper has five sections : Section A, Section B, Section C, Section D and Section E.**

- (iii) Section A contains **five** questions of **one** mark each, Section B contains **five** questions of **two** marks each, Section C contains **twelve** questions of **three** marks each, Section D contains one value based question of **four** marks and Section E contains **three** questions of **five** marks each.
- (iv) There is no overall choice. However, an internal choice has been provided in one question of two marks, one question of three marks and all the three questions of five marks weightage. You have to attempt only one of the choices in such questions.
- (v) You may use the following values of physical constants wherever necessary :

$$c = 3 \times 10^8 \text{ m/s}$$

$$h = 6.63 \times 10^{-34} \text{ Js}$$

$$e = 1.6 \times 10^{-19} \text{ C}$$

$$\mu_0 = 4\pi \times 10^{-7} \text{ T m A}^{-1}$$

$$\epsilon_0 = 8.854 \times 10^{-12} \text{ C}^2 \text{ N}^{-1} \text{ m}^{-2}$$

$$\frac{1}{4\pi\epsilon_0} = 9 \times 10^9 \text{ N m}^2 \text{ C}^{-2}$$

$$m_e = 9.1 \times 10^{-31} \text{ kg}$$

$$\text{Mass of neutron} = 1.675 \times 10^{-27} \text{ kg}$$

$$\text{Mass of proton} = 1.673 \times 10^{-27} \text{ kg}$$

$$\text{Avogadro's number} = 6.023 \times 10^{23} \text{ per gram mole}$$

$$\text{Boltzmann constant} = 1.38 \times 10^{-23} \text{ JK}^{-1}$$

खण्ड अ

### SECTION A

- श्रेणी LCR परिपथ में अनुनाद के 'गुणता कारक' पद की परिभाषा दीजिए। इसका एस.आई. (S.I.) मात्रक क्या है ? 1  
Define the term 'quality factor' of resonance in series LCR circuit. What is its S.I. unit ?
- किसी संचार व्यवस्था में ट्रान्सड्यूसर का प्रकार्य लिखिए। 1  
Write the function of a transducer in communication system.

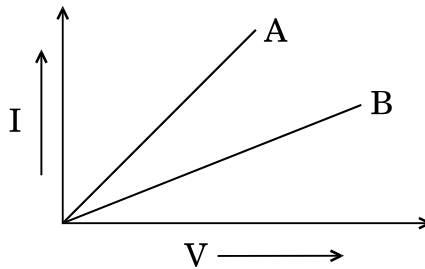
3. एक बिन्दु आवेश  $+Q$  किसी चालक पृष्ठ के पास स्थित है। इस आवेश तथा चालक पृष्ठ के बीच क्षेत्र रेखाओं का अनुरेखण कीजिए। 1

A point charge  $+Q$  is placed in the vicinity of a conducting surface. Trace the field lines between the charge and the conducting surface.

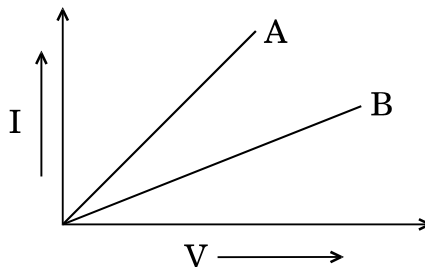
4. एक ही आपतन कोण के लिए, दो माध्यमों A तथा B में अपवर्तन कोण क्रमशः  $25^\circ$  तथा  $35^\circ$  हैं। किस माध्यम में प्रकाश की चाल दूसरे माध्यम की तुलना में कम है? 1

For the same angle of incidence, the angle of refraction in two media A and B are  $25^\circ$  and  $35^\circ$  respectively. In which medium is the speed of light less?

5. धातु के दो प्रतिरोधकों को डी.सी. सप्लाय के दो सिरों से, पहले श्रेणीक्रम में और फिर पार्श्व (समान्तर) क्रम में जोड़ा जाता है। दोनों दशाओं में  $I - V$  वक्र (ग्राफ़) को यहाँ दर्शाया गया है। इनमें से कौन-सा ग्राफ़ प्रतिरोधकों के समान्तर संयोजन को प्रदर्शित करता है और क्यों? 1



Two metallic resistors are connected first in series and then in parallel across a d.c. supply. Plot of  $I - V$  graph is shown for the two cases. Which one represents a parallel combination of the resistors and why?



6. किसी समबाहु त्रिकोणीय काँच के प्रिज़्म पर आपतित प्रकाश की एक किरण प्रिज़्म के भीतर, प्रिज़्म की आधार रेखा के समान्तर गमन (संचरण) करती है। इस किरण के लिए अपवर्तन कोण का मान ज्ञात कीजिए। दिया गया है काँच के प्रिज़्म के पदार्थ का अपवर्तनांक =  $\sqrt{3}$ . 2

अथवा

काँच के एक उभयोत्तल लेंस का अपवर्तनांक 1.5 है। इसकी फोकस दूरी 20 cm है। इसे एक ऐसे माध्यम में रखा गया है जिसका अपवर्तनांक 1.65 है। इस लेंस की फोकस दूरी ज्ञात कीजिए। इस लेंस को कितने अपवर्तनांक के माध्यम में रखा जाए कि यह लेंस समतल काँच की शीट (चादर) की भाँति व्यवहार करे ? 2

A ray of light incident on an equilateral glass prism propagates parallel to the base line of the prism inside it. Find the angle of incidence of this ray. Given refractive index of material of glass prism is  $\sqrt{3}$ .

OR

A biconvex lens of glass of refractive index 1.5 having focal length 20 cm is placed in a medium of refractive index 1.65. Find its focal length. What should be the value of the refractive index of the medium in which the lens should be placed so that it acts as a plane sheet of glass ?

7. हाइड्रोजन परमाणु की निम्नतम अवस्था में परिक्रमण करते हुए किसी इलेक्ट्रॉन से सम्बद्ध दे ब्रॉग्ली तरंगदैर्घ्य का मान ज्ञात कीजिए। (दिया गया है  $E_n = - (13.6/n^2)$  eV तथा बोर त्रिज्या  $r_0 = 0.53 \text{ \AA}$ )। दे ब्रॉग्ली तरंगदैर्घ्य किस प्रकार परिवर्तित होगा, जब इलेक्ट्रॉन प्रथम उत्तेजित अवस्था में हो ? 2

Determine the value of the de Broglie wavelength associated with the electron orbiting in the ground state of hydrogen atom (Given  $E_n = - (13.6/n^2)$  eV and Bohr radius  $r_0 = 0.53 \text{ \AA}$ ). How will the de Broglie wavelength change when it is in the first excited state ?

8. यदि हाइड्रोजन परमाणु की निम्नतम अवस्था में ऊर्जा  $-13.6$  eV है, तो निम्नतम तथा द्वितीय उत्तेजित अवस्थाओं में इसकी गतिज तथा स्थितिज ऊर्जा ज्ञात कीजिए। 2

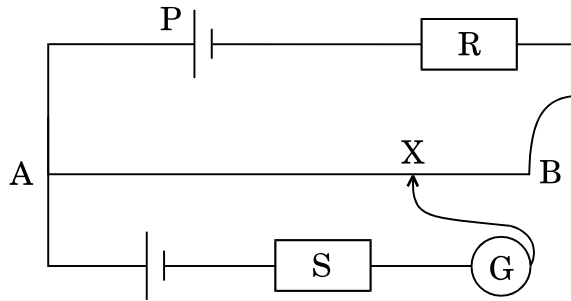
Given the value of the ground state energy of hydrogen atom as  $-13.6$  eV, find out its kinetic and potential energy in the ground and second excited states.

9. संचरण की 'व्योम तरंग' व 'आकाश तरंग' विधियों में भेद (अन्तर) कीजिए। संचरण की व्योम तरंग विधि 40 MHz आवृत्तियों तक ही क्यों सीमित है ?

Distinguish between 'sky wave' and 'space wave' modes of propagation. Why is the sky wave mode of propagation restricted to frequencies upto 40 MHz ?

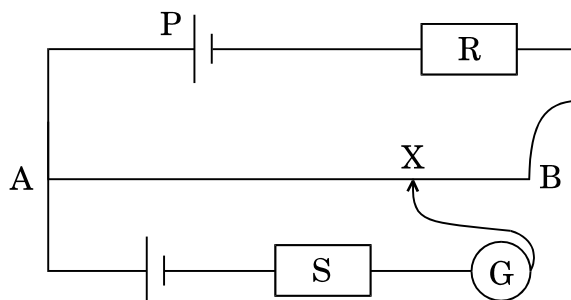
10. दर्शाए गए विभवमापी (पोटेंशियोमीटर) परिपथ में, शून्य-विक्षेप बिन्दु X पर प्राप्त होता है। कारण सहित लिखिए कि सन्तुलन बिन्दु कहाँ स्थानान्तरित होगा जब

- (a) अन्य सभी प्राचलों को अपरिवर्तित रखते हुए प्रतिरोध R को बढ़ा दिया जाए;  
(b) R को स्थिर रखते हुए प्रतिरोध S को बढ़ा दिया जाए।



In the potentiometer circuit shown, the null point is at X. State with reason, where the balance point will be shifted when

- (a) resistance R is increased, keeping all other parameters unchanged;  
(b) resistance S is increased, keeping R constant.



11.  $10 \mu\text{F}$  तथा  $20 \mu\text{F}$  धारिता के दो संधारित्र  $6 \text{ V}$  की बैटरी से श्रेणीक्रम में जुड़े हैं। संधारित्रों के पूर्णतः आवेशित होने पर, दोनों संधारित्रों की प्लेटों (पट्टिकाओं) के बीच में परावैद्युतांक  $K$  का स्लैब (पट्ट) रख दिया जाता है। स्लैब (पट्ट) रखने से निम्नलिखित पर क्या प्रभाव पड़ेगा :

- संधारित्रों में संचित विद्युत्-क्षेत्र ऊर्जा पर
- दोनों संधारित्रों पर आवेशों पर
- संधारित्रों की प्लेटों के बीच विभवान्तर पर

अपने उत्तरों की पुष्टि कारण लिखकर कीजिए।

3

Two capacitors of capacitance  $10 \mu\text{F}$  and  $20 \mu\text{F}$  are connected in series with a  $6 \text{ V}$  battery. After the capacitors are fully charged, a slab of dielectric constant ( $K$ ) is inserted between the plates of the two capacitors. How will the following be affected after the slab is introduced :

- the electric field energy stored in the capacitors
- the charges on the two capacitors
- the potential difference between the plates of the capacitors

Justify your answer.

12. किसी रेडियोऐक्टिव पदार्थ के नमूने की ऐक्टिवता (सक्रियता) की परिभाषा दीजिए। इसका एस.आई. (S.I.) मात्रक लिखिए।

20 घंटों के पश्चात् किसी रेडियोऐक्टिव पदार्थ के एक नमूने की ऐक्टिवता  $10,000$  क्षय (विघटन) प्रति सेकण्ड है। अगले 10 घंटों के पश्चात् इसकी ऐक्टिवता (सक्रियता) कम होकर  $5,000$  क्षय (विघटन) प्रति सेकण्ड रह जाती है। इस नमूने की अर्ध-आयु तथा प्रारम्भिक ऐक्टिवता (सक्रियता) ज्ञात कीजिए।

3

Define the activity of a radioactive sample. Write its S.I. unit.

A radioactive sample has activity of  $10,000$  disintegrations per second (dps) after 20 hours. After next 10 hours its activity reduces to  $5,000$  dps. Find out its half life and initial activity.

13. निम्नलिखित के उत्तर दीजिए :

- द्वि झिरी प्रयोग में प्रत्येक स्लिट (झिरी) से विवर्तन, व्यतिकरण पैटर्न से किस प्रकार सम्बन्धित है ?
- यदि दूर स्थित किसी स्रोत से आते हुए प्रकाश के मार्ग में एक बहुत छोटा वृत्ताकार अवरोध रख दिया जाए, तो अवरोध की परछाई के केन्द्र में एक प्रदीप्त (चमकीला) चित्ती (स्पॉट) दिखाई देती है। समझाइए, क्यों।
- किसी सूक्ष्मदर्शी की विभेदन क्षमता (i) प्रयुक्त प्रकाश की तरंगदैर्घ्य तथा (ii) वस्तु तथा अभिदृश्यक लेन्स के बीच प्रयुक्त माध्यम पर कैसे निर्भर करती है ?

Answer the following :

- In what way is diffraction from each slit related to the interference pattern in a double slit experiment ?
- When a tiny circular obstacle is placed in the path of light from a distant source, a bright spot is seen at the centre of the shadow of the obstacle. Explain, why.
- How does the resolving power of a microscope depend on (i) the wavelength of the light used and (ii) the medium used between the object and the objective lens ?

14. प्रकाश के फोटॉन चित्र में 'विकिरणों की तीव्रता' पद की परिभाषा दीजिए।

किसी दिए गए धातु के बने प्रकाश सेल पर, 100 W पारद (मरकरी) स्रोत से  $2270 \text{ \AA}$  तरंगदैर्घ्य के पराबैंगनी विकिरण आपतित होते हैं। यदि निरोधी विभव  $-1.3 \text{ V}$  हो, तो उस धातु का कार्य फलन ज्ञात कीजिए। यदि इस प्रकाश सेल पर एक लेज़र से उत्पन्न, उच्च तीव्रता ( $\sim 10^5 \text{ Wm}^{-2}$ ) तथा  $6300 \text{ \AA}$  तरंगदैर्घ्य का लाल प्रकाश आपतित हो, तो इस सेल की अनुक्रिया (रैस्पॉन्स) क्या होगी ?

3

अथवा

विद्युत्-चुम्बकीय विकिरणों के फोटॉन चित्र का उपयोग करके आइन्स्टीन का प्रकाश-विद्युत् समीकरण बनाइए। संक्षेप में व्याख्या कीजिए कि यह समीकरण किस प्रकार प्रकाश-विद्युत् प्रभाव के सभी प्रेक्षणों का स्पष्टीकरण करता है।

3



Define the term 'intensity of radiation' in photon picture of light. Ultraviolet light of wavelength  $2270 \text{ \AA}$  from  $100 \text{ W}$  mercury source irradiates a photo cell made of a given metal. If the stopping potential is  $-1.3 \text{ V}$ , estimate the work function of the metal. How would the photo cell respond to a high intensity ( $\sim 10^5 \text{ Wm}^{-2}$ ) red light of wavelength  $6300 \text{ \AA}$  produced by a laser ?

**OR**

Set up Einstein's photoelectric equation using the photon picture of electromagnetic radiation. Explain briefly how this equation accounts for all the observations in the photoelectric effect.

15. (a) निम्नलिखित विद्युत्-चुम्बकीय विकिरणों में से किसकी आवृत्ति अन्य सभी से कम है :  
पराबैंगनी विकिरणों, एक्स (X) किरणों, सूक्ष्म-तरंगों
- (b) आप कैसे दर्शाएँगे कि विद्युत्-चुम्बकीय तरंगों में ऊर्जा तथा संवेग होता है ?
- (c) मुक्त आकाश (स्पेस) में संचरण करती हुई किसी विद्युत्-चुम्बकीय तरंग के ऊर्जा घनत्व के लिए एक व्यंजक लिखिए ।
- (a) Which one of the following electromagnetic radiations has least frequency :  
UV radiations, X-rays, Microwaves
- (b) How do you show that electromagnetic waves carry energy and momentum ?
- (c) Write the expression for the energy density of an electromagnetic wave propagating in free space.

3

16. प्रतिचुम्बकीय तथा अनुचुम्बकीय पदार्थों के बीच अन्तर दर्शाने के लिए चुम्बकीय क्षेत्र रेखाएँ खींचिए (बनाइए) ।  
इन दो प्रकार के पदार्थों के चुम्बकीय व्यवहार में अन्तर को समझाने के लिए एक सरल स्पष्टीकरण दीजिए ।

3

Draw the magnetic field lines distinguishing between diamagnetic and paramagnetic materials.

Give a simple explanation to account for the difference in the magnetic behaviour of these materials.

17. p-n संधि बनने के दौरान होने वाले दो महत्वपूर्ण प्रक्रियाओं को उपयुक्त आरेख की सहायता से स्पष्ट कीजिए। अतः इससे हासी क्षेत्र तथा रोधिका-विभव पदों को परिभाषित कीजिए। 3

Explain, with the help of suitable diagram, the two important processes that occur during the formation of p-n junction. Hence define the terms : depletion region and barrier potential.

18. प्रकाश उत्सर्जक डायोड (एल.ई.डी.) कैसे बनता है ? इसकी कार्यविधि को संक्षेप में लिखिए। परम्परागत निम्न शक्ति तापदीप्त विद्युत् बल्बों की तुलना में इनके (LED के) कोई दो मुख्य लाभ लिखिए। 3

How is a light emitting diode fabricated ? Briefly state its working. Write any two important advantages of LEDs over the conventional incandescent low power lamps.

19. आयाम माडुलित (ए.एम.) संकेत प्राप्त करने के लिए एक सरल माडुलक का ब्लॉक आरेख बनाइए।

12 V शिखर वोल्टता की एक वाहक तरंग का उपयोग किसी संदेश-संकेत के प्रसारण के लिए किया जाता है। माडुलक संकेत की शिखर वोल्टता का मान कितना होना चाहिए ताकि माडुलन सूचकांक का मान 75% हो ? 3

Draw a block diagram of a simple modulator for obtaining amplitude modulated signal.

A carrier wave of peak voltage 12 V is used to transmit a message signal. What should be the peak voltage of the modulating signal in order to have a modulation index of 75% ?

20. (a) यदि आकाश के स्वच्छ नीले भाग से आने वाले प्रकाश को एक पोलैरॉइड द्वारा देखा जाए और पोलैरॉइड को घुमाया जाए, तो देखे गए प्रकाश की तीव्रता बढ़ती तथा घटती रहती है। इस प्रेक्षण की व्याख्या हेतु, इस घटना के लिए उत्तरदायी मूल परिघटना/प्रक्रम का उपयुक्त आरेख की सहायता से वर्णन कीजिए।

(b) यह दर्शाइए कि किसी पारदर्शी माध्यम से परावर्तित प्रकाश कैसे ध्रुवित हो जाता है। इससे ब्रूस्टर के नियम को व्युत्पन्न कीजिए। 3

- (a) The light from a clear blue portion of the sky shows a rise and fall of intensity when viewed through a polaroid which is rotated. Describe, with the help of a suitable diagram, the basic phenomenon/process which occurs to explain this observation.
- (b) Show how light reflected from a transparent medium gets polarised. Hence deduce Brewster's law.

**21.** (a) दर्शाइए कि ए.सी. (a.c.) स्रोत से जुड़े हुए किसी प्रेरक  $L$  में उपभुक्त (व्यय) औसत ऊर्जा का मान शून्य होता है ।

(b) किसी श्रेणी एल.आर. (L.R.) परिपथ में,  $X_L = R$  और परिपथ के शक्ति-गुणांक का मान  $P_1$  है । जब इस परिपथ के श्रेणीक्रम में धारिता  $C$  का एक ऐसा संधारित्र जोड़ दिया जाता है, जिसमें  $X_C = X_L$  है, तो शक्ति-गुणांक का मान  $P_2$  हो जाता है ।  $P_1 / P_2$  के मान को ज्ञात कीजिए ।

3

(a) Show that the average power consumed in an inductor  $L$  connected to an a.c. source is zero.

(b) In a series LR circuit,  $X_L = R$  and the power factor of the circuit is  $P_1$ . When a capacitor with capacitance  $C$  such that  $X_C = X_L$  is put in series, the power factor becomes  $P_2$ . Find out  $P_1 / P_2$ .

**22.** किसी चालक की विद्युत् प्रतिरोधकता की परिभाषा दीजिए ।

निम्नांकित दशाओं में ताप के साथ प्रतिरोधकता के परिवर्तन को दर्शाने के लिए आलेख (ग्राफ़) बनाइए :

(a) एक चालक के लिए

(b) एक अर्धचालक के लिए

संक्षेप में स्पष्ट कीजिए कि उपर्युक्त दोनों के व्यवहार में अन्तर को, आवेश वाहकों के संख्या घनत्व तथा विश्रांति काल के पदों में कैसे समझाया जा सकता है ।

3

Define the electric resistivity of a conductor.

Plot a graph showing the variation of resistivity with temperature in the case of a (a) conductor, (b) semiconductor.

Briefly explain, how the difference in the behaviour of the two can be explained in terms of number density of charge carriers and relaxation time.

खण्ड द  
SECTION D



23. आशा के चाचाजी को उनके डॉक्टर ने उनके मस्तिष्क का MRI (चुम्बकीय अनुनाद प्रतिबिम्बन) अनुवीक्षण (स्कैन) करवाने का सुझाव दिया। उन्हें यह परीक्षण महँगा लगा और वे उसे बाद में फिर कभी करवाना चाहते थे।

यह जानकर आशा ने इस बारे में अपने परिवार के लोगों की सहायता ली और डॉक्टर से बात करने पर उसने भी पर्याप्त छूट दे दी। इस प्रकार आशा ने अपने चाचाजी को इस परीक्षण के लिए राजी कर लिया, ताकि डॉक्टर को उनके मस्तिष्क की दशा के बारे में समुचित जानकारी मिल सके। इस परीक्षण से डॉक्टर को उनका इलाज उचित ढंग से करने में बहुत सहायता मिली।

उपर्युक्त पैराग्राफ़ पर आधारित निम्नलिखित प्रश्नों के उत्तर दीजिए :

4

- आपकी राय में आशा, उसके परिवार तथा डॉक्टर द्वारा किन मूल्यों का प्रदर्शन किया गया ?
- आपके विचार से MRI परीक्षण के इतने महँगे होने का क्या कारण हो सकता है ?
- यह मानते हुए कि MRI के लिए प्रयुक्त चुम्बकीय क्षेत्र का मान  $0.1 \text{ T}$  था, इससे किसी प्रोटॉन (आवेश =  $1.6 \times 10^{-19} \text{ C}$ ) पर चुम्बकीय क्षेत्र द्वारा आरोपित हो सकने वाले बल का अधिकतम तथा न्यूनतम मान क्या होगा, यदि प्रोटॉन  $10^4 \text{ m/s}$  की चाल से गतिमान था ?

Asha's uncle was advised by his doctor to have an MRI (magnetic resonance imaging) scan of his brain. Her uncle felt that it was too expensive and wanted to postpone it.

When Asha learnt about this, she took the help of her family and when she approached the doctor, he also offered a substantial discount. She thus convinced her uncle to undergo the test to enable the doctor to know the condition of his brain. The resulting information greatly helped his doctor to treat him properly.

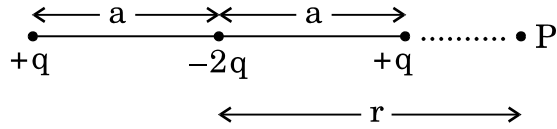
Based on the above paragraph, answer the following questions :

- What according to you are the values displayed by Asha, her family and the doctor ?
- What in your view could be the reason for MRI test to be so expensive ?
- Assuming that MRI test was performed using a magnetic field of  $0.1 \text{ T}$ , find the maximum and minimum values of the force that the magnetic field could exert on a proton (charge =  $1.6 \times 10^{-19} \text{ C}$ ) that was moving with a speed of  $10^4 \text{ m/s}$ .

## SECTION E

24. (a) किसी द्विध्रुव का द्विध्रुव आघूर्ण  $\vec{p}$  है। यह द्विध्रुव  $\vec{E}$  तीव्रता के एकसमान विद्युत्-क्षेत्र में स्थित है। इसकी स्थितिज ऊर्जा के लिए एक व्यंजक व्युत्पन्न कीजिए। द्विध्रुव के अभिविन्यास को ज्ञात कीजिए यदि यह (i) स्थायी संतुलन में हो, (ii) अस्थायी संतुलन में हो।

- (b) यहाँ आरेख में दो द्विध्रुवों के आवेशों के व्यूह के अभिविन्यास को दर्शाया गया है।



इन आवेशों के व्यूह के अक्ष पर स्थित एक बिन्दु P के लिए, उसकी दूरी r पर विभव की निर्भरता के लिए एक व्यंजक प्राप्त कीजिए यदि  $r \gg a$ .

5

अथवा

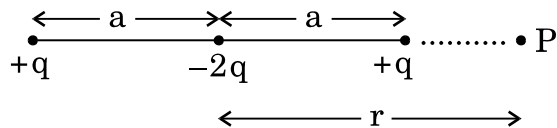
- (a) विद्युत् फ्लक्स की परिभाषा दीजिए। इसका एस.आई. (S.I.) मात्रक लिखिए।
- (b) गाउस नियम के उपयोग से किसी घनाकार वस्तु में परिबद्ध (बन्द) किसी बिन्दु आवेश के कारण विद्युत् फ्लक्स का मान ज्ञात कीजिए, यदि आवेश का मान 'q' तथा घन की भुजा 'a' है।
- (c) दर्शाइए कि किसी एकसमान आवेशित अनन्त समतल चादर (शीट) के कारण, उससे x दूरी पर स्थित किसी बिन्दु पर विद्युत्-क्षेत्र का मान x पर निर्भर नहीं करता।

5

- (a) Derive the expression for the potential energy of an electric dipole of dipole moment  $\vec{p}$  placed in a uniform electric field  $\vec{E}$ .

Find out the orientation of the dipole when it is in (i) stable equilibrium, (ii) unstable equilibrium.

- (b) Figure shows a configuration of the charge array of two dipoles.



Obtain the expression for the dependence of potential on r for  $r \gg a$  for a point P on the axis of this array of charges.

OR

- (a) Define electric flux. Write its S.I. unit.
- (b) Using Gauss's law, obtain the electric flux due to a point charge 'q' enclosed in a cube of side 'a'.
- (c) Show that the electric field due to a uniformly charged infinite plane sheet at any point distant x from it, is independent of x.

25. (a) तरंगाग्र की परिभाषा दीजिए ।
- (b) हाइगेन्स के सिद्धान्त के उपयोग द्वारा निम्नलिखित परिस्थितियों में तरंगाग्र की प्रकृति को दर्शाने के लिए आरेख बनाइए, जब एक आपतित समतल तरंगाग्र
- (i) किसी अवतल दर्पण से परावर्तित हो,
- (ii) किसी उत्तल लेंस से अपवर्तित हो ।
- (c) एक समतल तरंगाग्र किसी सघन माध्यम से विरल माध्यम में गमन (संचरण) कर रहा है । इसे दर्शाने के लिए एक आरेख बनाइए और इससे स्नेल के अपवर्तन नियम का सत्यापन कीजिए ।

5

### अथवा

- (a) एक अवतल दर्पण से उसके सामने रखी वस्तु का वास्तविक तथा आवर्धित प्रतिबिम्ब बनता है । इस प्रतिबिम्ब का बनना दर्शाने के लिए एक किरण आरेख बनाइए और इसके उपयोग से दर्पण समीकरण को व्युत्पन्न कीजिए ।
- (b) प्रकाश का एक किरण पुंज किसी बिन्दु P पर अभिसरित होता है । अब अभिसरित किरण पुंज के मार्ग में P से 12 cm दूरी पर एक लेंस रख दिया जाता है । यह किरण पुंज किस बिन्दु पर अभिसरित होगा, यदि लेंस
- (i) 20 cm फोकस दूरी का उत्तल लेंस है,
- (ii) 16 cm फोकस दूरी का अवतल लेंस है ?

5

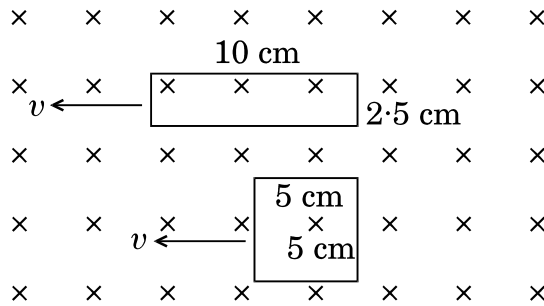
- (a) Define a wavefront.
- (b) Using Huygens' principle, draw the diagrams to show the nature of the wavefronts when an incident plane wavefront gets
- (i) reflected from a concave mirror,
- (ii) refracted from a convex lens.
- (c) Draw a diagram showing the propagation of a plane wavefront from denser to a rarer medium and verify Snell's law of refraction.

### OR

- (a) A concave mirror produces a real and magnified image of an object kept in front of it. Draw a ray diagram to show the image formation and use it to derive the mirror equation.
- (b) A beam of light converges at a point P. Now a lens is placed in the path of the convergent beam 12 cm from P. At what point does the beam converge if the lens is
- a convex lens of focal length 20 cm,
  - a concave lens of focal length 16 cm ?

26. (a) किसी कुंडली में चुम्बकीय फ्लक्स परिवर्तन से उसमें विद्युत्-वाहक बल (ई.एम.एफ.) उत्पन्न हो जाता है, इसको कैसे दर्शाएँगे ? उचित आरेख की सहायता से वर्णन कीजिए । इससे फैराडे के विद्युत्-चुम्बकीय प्रेरण के नियम का उल्लेख कीजिए ।
- (b) दो पाशों (लूपों) में एक  $10 \text{ cm} \times 2.5 \text{ cm}$  आयाम का आयताकार लूप है और दूसरा  $5 \text{ cm}$  भुजा का वर्गाकार लूप है । इन दोनों को किसी एकसमान चुम्बकीय क्षेत्र  $\vec{B}$  से, समान वेग  $v$  द्वारा, यहाँ आरेख में दर्शाए गए अनुसार बाहर ले जाया जाता है । चुम्बकीय क्षेत्र दोनों पाशों के समतल के लम्बवत् है ।
- किस दशा में प्रेरित विद्युत्-वाहक बल का मान अधिक होगा ?
  - किस दशा में दोनों पाशों से प्रवाहित धारा का मान कम होगा ?
- अपने उत्तर की पुष्टि तर्क सहित कीजिए ।

5



अथवा

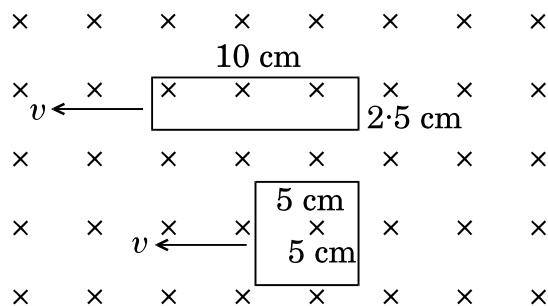
- प्रत्यावर्ती धारा (ए.सी.) जनित्र का सिद्धान्त लिखिए ।
- नामांकित आरेख की सहायता से इसकी कार्यविधि की व्याख्या कीजिए तथा कुंडली में उत्पन्न (प्रेरित) विद्युत्-वाहक बल (ई.एम.एफ.) के लिए एक व्यंजक प्राप्त कीजिए ।

- (c) चुम्बकीय क्षेत्र में घूर्णन करती हुई कुंडली में एक चक्र की अवधि में उत्पन्न प्रत्यावर्ती विद्युत्-वाहक बल (ई.एम.एफ.) की प्रकृति को दर्शाने के लिए एक व्यवस्था चित्र बनाइए ।

5

- (a) Describe, with the help of a suitable diagram, how one can demonstrate that emf can be induced in a coil due to the change of magnetic flux. Hence state Faraday's law of electromagnetic induction.
- (b) Two loops, one rectangular of dimensions 10 cm  $\times$  2.5 cm and second of square shape of side 5 cm are moved out of a uniform magnetic field  $\vec{B}$  perpendicular to the planes of the loops with equal velocity  $v$  as is shown in the figure.
- (i) In which case will the emf induced be more ?
- (ii) In which case will the current flowing through the two loops be less ?

Justify your answer.



**OR**

- (a) State the principle of an a.c. generator.
- (b) Explain briefly, with the help of labelled diagram, its working and obtain the expression for the emf generated in the coil.
- (c) Draw a schematic diagram showing the nature of the alternating emf generated by the rotating coil in the magnetic field during one cycle.